

## **ΒΑΛΒΙΔΑ ΜΟΝΟΥ ΘΑΛΑΜΟΥ ΤΥΠΟΥ «V», η οποία είναι κατάλληλη για άρδευση.**

- Οι βαλβίδες είναι κατασκευασμένες σύμφωνα με το πρότυπο EN1074-1, EN1074-5
- Τρύπημα φλαντζών κατά EN1092-2
- Σώμα βαλβίδας και καπάκι από ελατό χυτοσίδηρο σφαιροειδούς γραφίτη GGG40 /GGG50 EN1563,
- Διάφραγμα από EPDM ενισχυμένο με πλαστικό πλέγμα ινών
- Ελατήριο από ανοξείδωτο χάλυβα κατά EN10270
- Βανάλια 1/4" ή 1/8" και λοιπά εξαρτήματα από χρωμιούχο ορείχαλκο
- Φίλτρο ανοξείδωτο ή ορειχάλκινο
- Υλικά εξωτερικής διάταξης: ορείχαλκος MS58
- Βίδες και παξιμάδια από ανοξείδωτο χάλυβα AISI304
- Βαφή εποξειδική ηλεκτροστατική πάχους 200μικρών τουλάχιστον σύμφωνα με το πρότυπο EN14901

### **ΤΕΧΝΙΚΑ ΧΑΡΑΚΤΗΡΙΣΤΙΚΑ**

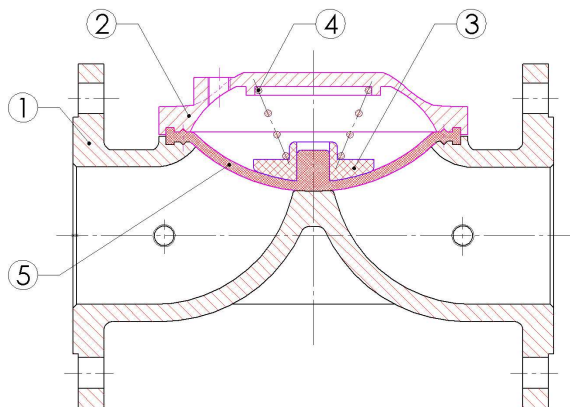
Διατομές:

Σπείρωμα: **1 ½", 2", 2 ½"**

Φλάντζες: **DN50 έως DN150**

Πιέσεις λειτουργίας: **PN10, PN16atm**

Θερμοκρασία λειτουργίας: **-10 °C έως + 80°C**



### **ΠΙΣΤΟΠΟΙΗΣΕΙΣ**

- ISO 9001 του κατασκευαστή
- Πιστοποιητικό επιθεώρησης (Inspection Certificate) EN10204
- Πιστοποιητικά καταλληλότητας των ελαστικών μερών και της βαφής για πόσιμο νερό

## ΤΙΜΟΚΑΤΑΛΟΓΟΣ ΒΑΛΒΙΔΩΝ ΜΟΝΟΥ ΘΑΛΑΜΟΥ

Οι αναγραφόμενες τιμές είναι τιμές τεμαχίου σε ευρώ και δεν περιλαμβάνουν ΦΠΑ, έξοδα μεταφοράς και τοποθέτησης.

### ΒΑΛΒΙΔΑ ΕΛΕΓΧΟΜΕΝΗ ΑΠΟ ΗΛΕΚΤΡΟΜΑΓΝΗΤΙΚΗ 24V AC

AS-E/V-10

DN	PN10/16
50	350
65	411
80	532
100	560
125	850
150	895



### ΒΑΛΒΙΔΑ ΜΕΙΩΣΗΣ ΠΙΕΣΗΣ

AS-E/V-20

#### PRESSURE REDUCING VALVE

DN	PN10/16
50	350
65	411
80	532
100	560
125	850
150	895



### ΒΑΛΒΙΔΑ ΜΕΙΩΣΗΣ ΠΙΕΣΗΣ ΜΕ ΑΝΤΙ-ΕΞΙΣΟΡΡΟΠΟΙΗΤΙΚΗ ΔΙΑΤΑΞΗ

AS-E/V-20A

DN	PN10/16
50	660
65	725
80	845
100	872
125	1164
150	1210



### ΒΑΛΒΙΔΑ ΕΚΤΟΝΩΣΗΣ ΚΑΙ ΔΙΑΤΗΡΗΣΗ ΠΙΕΣΗΣ

DN	PN10/16
50	350
65	411
80	532
100	560
125	850
150	895



**ΒΑΛΒΙΔΑ ΕΛΕΓΧΟΥ ΣΤΑΘΜΗΣ ΑΝΩ ΕΠΙΠΕΔΟΥ****AS-E/V-50-60**

DN	PN10/16
50	273
65	280
80	481
100	500
125	756
150	843



Για πλωτήρα ανοξείδωτο επιπλέον κόστος : 80€

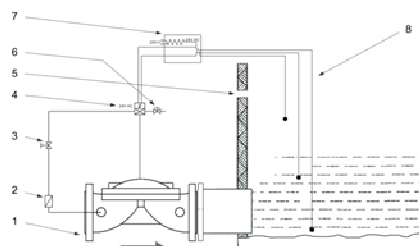
**ΒΑΛΒΙΔΑ ΕΛΕΓΧΟΥ ΣΤΑΘΜΗΣ ΔΥΟ ΕΠΙΠΕΔΩΝ****AS-E/V-50-61**

TWO LEVEL FLOAT CONTROL VALVE

DN	PN10/16
50	746
65	756
80	954
100	976
125	1234
150	1321

**ΗΛΕΚΤΡΙΚΗ ΒΑΛΒΙΔΑ ΕΛΕΓΧΟΥ ΣΤΑΘΜΗΣ****AS-E/V-50-65**

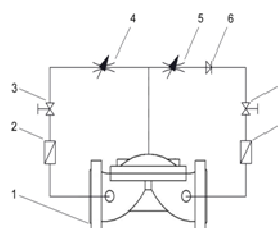
DN	PN10/PN16
50	584
65	652
80	773
100	799
125	1092
150	1135



περιλαμβάνει τα ηλεκτροδια και το μετασχηματιστή

**ΒΑΛΒΙΔΑ ΣΤΑΘΕΡΗΣ ΠΑΡΟΧΗΣ FLOW CONTROL VALVE****AS-E/V-70**

DN	PN10/16
50	495
65	555
80	676
100	703
125	1002
150	1038



ΠΡΟΑΙΡΕΤΙΚΑ ΕΞΑΡΤΗΜΑΤΑ

Ορειχάλκινα σωληνάκια

60€

**GEMAK**

- Οι αναγραφόμενες τιμές είναι τιμές τεμαχίου σε ευρώ και δεν περιλαμβάνουν ΦΠΑ, έξοδα μεταφοράς και τοποθέτησης.