

## ΤΥΠΟΙ ΒΑΛΒΙΔΩΝ ΔΙΠΛΟΥ ΘΑΛΑΜΟΥ ΜΕ ΕΜΒΟΛΟ ΣΕΙΡΑΣ AS-P/Y, AS-P/T

### ΛΙΣΤΑ ΠΕΡΙΕΧΟΜΕΝΩΝ

A/A	ΠΕΡΙΓΡΑΦΗ	ΤΥΠΟΣ	ΣΕΛΙΔΕΣ
A.	ΒΑΣΙΚΕΣ ΒΑΛΒΙΔΕΣ		
1	ΒΑΣΙΚΗ ΒΑΛΒΙΔΑ ΙΣΙΑ & ΓΩΝΙΑΚΗ DN50-DN100	AS-P/Y & AS-P/T	2-3, 6
2	ΒΑΣΙΚΗ ΒΑΛΒΙΔΑ AS-P/Y DN125-DN450 PN25		4, 6
	ΒΑΣΙΚΗ ΒΑΛΒΙΔΑ AS-P/Y DN125-DN450 PN40		5-6
B.	ΗΛΕΚΤΡΟΚΙΝΗΤΕΣ ΒΑΛΒΙΔΕΣ ΕΛΕΓΧΟΥ		
1	ΒΑΛΒΙΔΑ ΕΛΕΓΧΟΥ ΜΕ ΗΛΕΚΤΡΟΜΑΓΝΗΤΙΚΗ	AS-P/Y-10	7
2	ΗΛΕΚΤΡΟΚΙΝΗΤΗ ΒΑΛΒΙΔΑ ΕΛΕΓΧΟΥ ON-OFF	AS-P/Y-10-10	7
Γ.	ΒΑΛΒΙΔΕΣ ΜΕΙΩΣΗΣ ΠΙΕΣΗΣ		
1	ΒΑΛΒΙΔΑ ΜΕΙΩΣΗΣ ΠΙΕΣΗΣ	AS-P/Y-20	8
2	ΒΑΛΒΙΔΑ ΜΕΙΩΣΗΣ ΜΕ ΑΝΤΙΕΞΟΣΟΡΡΟΠΟΙΗΤΙΚΗ ΔΙΑΤΑΞΗ ΓΙΑ ΚΤΙΡΙΑΚΕΣ ΕΓΚΑΤΑΣΤΑΣΕΙΣ ΚΑΙ ΠΥΡΟΣΒΕΣΗ	AS-P/Y-20A	8
3	ΒΑΛΒΙΔΑ ΜΕΙΩΣΗΣ ΠΙΕΣΗΣ ΜΕ ΗΛΕΚΤΡΙΚΟ ΕΛΕΓΧΟ ΚΛΕΙΣΙΜΑΤΟΣ	AS-P/Y-20-50	8
4	ΒΑΛΒΙΔΑ ΜΕΙΩΣΗΣ ΠΙΕΣΗΣ (ΠΙΕΖΟΘΡΑΥΣΤΙΚΗ) ΧΩΡΙΣ ΠΙΛΟΤΟ ΡΥΘΜΙΣΗΣ	AS-P/Y-20-60	8
5	ΒΑΛΒΙΔΑ ΜΕΙΩΣΗΣ ΚΑΙ ΔΙΑΤΗΡΗΣΗΣ ΠΙΕΣΗΣ	AS-P/Y-20-23	8
Δ.	ΑΝΤΙΠΛΗΓΜΑΤΙΚΕΣ ΒΑΛΒΙΔΕΣ		
1	ΒΑΛΒΙΔΑ ΕΚΤΟΝΩΣΗΣ ΚΑΙ ΔΙΑΤΗΡΗΣΗΣ ΠΙΕΣΗΣ	AS-P/Y-30	9
2	ΒΑΛΒΙΔΑ ΠΡΟΛΗΨΗΣ ΠΛΗΓΜΑΤΟΣ ΥΠΟΠΙΕΣΗΣ ΥΠΕΡΠΙΕΣΗ ΜΕ ΔΥΟ ΠΙΛΟΤΟΥΣ	AS-P/Y-35	9
3	ΒΑΛΒΙΔΑ ΠΡΟΛΗΨΗΣ ΠΛΗΓΜΑΤΟΣ ΗΛΕΚΤΡΟΝΙΚΗ	AS-P/Y-35-10	9
4	ΒΑΛΒΙΔΑ ΠΡΟΛΗΨΗΣ ΠΛΗΓΜΑΤΟΣ	AS-P/Y-30-10	10
E.	ΒΑΛΒΙΔΕΣ ΠΡΟΣΤΑΣΙΑΣ ΑΝΤΛΙΑΣ		
1	ΒΑΛΒΙΔΑ ΕΛΕΓΧΟΥ ΑΝΤΛΙΑΣ ΚΑΙ ΑΝΤΕΠΙΣΤΡΟΦΗΣ ΗΛΕΚΤΡΟΝΙΚΗ	AS-P/Y-40	11
2	ΒΑΛΒΙΔΑ ΠΡΟΣΤΑΣΙΑΣ ΑΝΤΛΙΑΣ ΚΑΙ ΔΙΑΤΗΡΗΣΗΣ ΠΙΕΣΗΣ	AS-P/Y-43	12
ΣΤ.	ΒΑΛΒΙΔΕΣ ΕΛΕΓΧΟΥ ΣΤΑΘΜΗΣ		
1	ΒΑΛΒΙΔΑ ΕΛΕΓΧΟΥ ΣΤΑΘΜΗΣ ΕΝΟΣ ΕΠΙΠΕΔΟΥ	AS-P/Y-50-60	12
2	ΒΑΛΒΙΔΑ ΕΛΕΓΧΟΥ ΣΤΑΘΜΗΣ ΜΕ ΗΛΕΚΤΡΙΚΟ ΕΛΕΓΧΟ ΔΥΟ ΕΠΙΠΕΔΩΝ	AS-P/Y-50-65	12
Z.	ΒΑΛΒΙΔΕΣ ΑΝΤΕΠΙΣΤΡΟΦΗΣ		
1	ΒΑΛΒΙΔΑ ΑΝΤΕΠΙΣΤΡΟΦΗΣ ΜΕ ΕΛΕΓΧΟ ΤΑΧΥΤΗΤΑΣ ΑΝΟΙΓΜΑΤΟΣ - ΚΛΕΙΣΙΜΑΤΟΣ	AS-P/Y-60-03	13
H.	ΒΑΛΒΙΔΕΣ ΕΛΕΓΧΟΥ ΠΑΡΟΧΗΣ		
1	ΒΑΛΒΙΔΑ ΔΙΑΤΗΡΗΣΗΣ ΣΤΑΘΕΡΗΣ ΠΑΡΟΧΗΣ	AS-P/Y-70	13
Θ.	ΤΙΜΟΚΑΤΑΛΟΓΟΣ		14-18

## ΒΑΛΒΙΔΑ ΔΙΠΛΟΥ ΘΑΛΑΜΟΥ ΜΕ ΕΜΒΟΛΟ (PISTON) ΣΕΙΡΑΣ AS-P/Y ΙΣΙΑ & AS-P/T ΓΩΝΙΑΚΗ

### ΔΙΑΤΟΜΕΣ:

AS-P/Y ίσια : DN50 έως DN150

AS-P/T-05 Γωνιακή : DN 50- DN100

Με σπείρωμα BSP θηλυκό : 1 ½" & 2"

### ΠΙΕΣΕΙΣ ΛΕΙΤΟΥΡΓΙΑΣ:

PN10, PN16, PN25, PN40

### ΠΡΟΤΥΠΟ ΚΑΤΑΣΚΕΥΗΣ:

EN 1074-1, EN1074-5

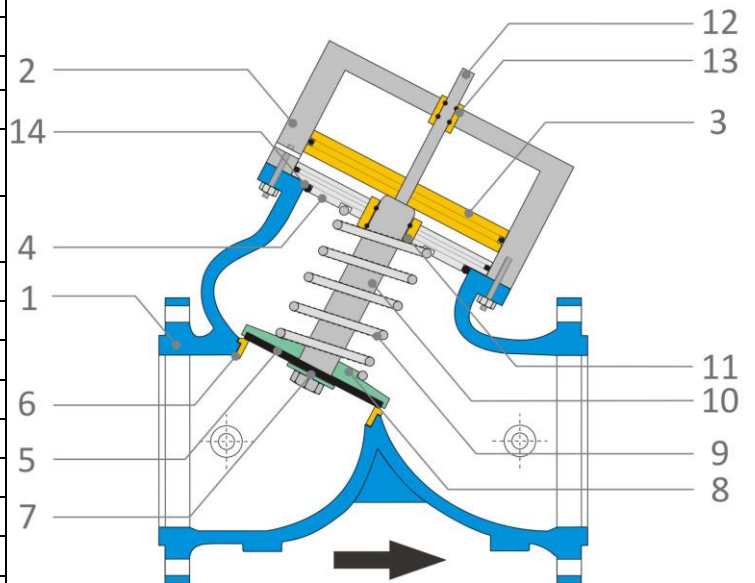
### ΦΛΑΝΤΖΑ:

κατά EN1092-2

### ΘΕΡΜΟΚΡΑΣΙΑ ΛΕΙΤΟΥΡΓΙΑΣ:

-10οC έως +80οC

No.	ΠΕΡΙΓΡΑΦΗ	ΥΛΙΚΟ
1.	Σώμα:	GGG40 EN 1563
2.	Κάλυμμα εμβόλου:	INOX 304/ Μπρούντζος RG5
3.	Έμβολο :	INOX 304/ Μπρούντζος RG5
4.	Βάση εμβόλου:	INOX 304
5.	Ελαστ.δίσκος έμφραξης :	EPDM
6.	Μεταλλική έδρα:	Μπρούντζος RG5/ INOX SS304
7.	Μεταλλική ροδέλα:	GGG40 EN 1563
8.	Δίσκος έμφραξης:	GGG40 EN 1563
9.	Ελατήριο :	INOX DIN 10270
10.	Άξονας :	INOX EN10088-3
11.	Κουζινέτο :	Ορείχαλκος MS58
13.	Δείκτης Θέσης :	INOX EN10088-3
14.	Κουζινέτο:	Ορείχαλκος MS58
15.	O-ring:	EPDM
	Εξωτερικά εξαρτήματα διάταξης:	Ορείχαλκος MS58
	Πιλότος	Ορείχαλκος MS58
	Ελαστικοί δακτύλιοι:	EPDM
	Βίδες-Περικόχλια:	INOX AISI 304 A2-70



## ΒΑΛΒΙΔΑ ΔΙΠΛΟΥ ΘΑΛΑΜΟΥ ΜΕ ΕΜΒΟΛΟ (PISTON) ΣΕΙΡΑΣ AS-P/Y

**ΠΙΕΣΗ ΛΕΙΤΟΥΡΓΙΑΣ:**

PN40

**ΔΙΑΤΟΜΕΣ:**

- D150 έως DN450

**ΠΡΟΤΥΠΟ ΚΑΤΑΣΚΕΥΗΣ:**

EN 1074-1, EN1074-5

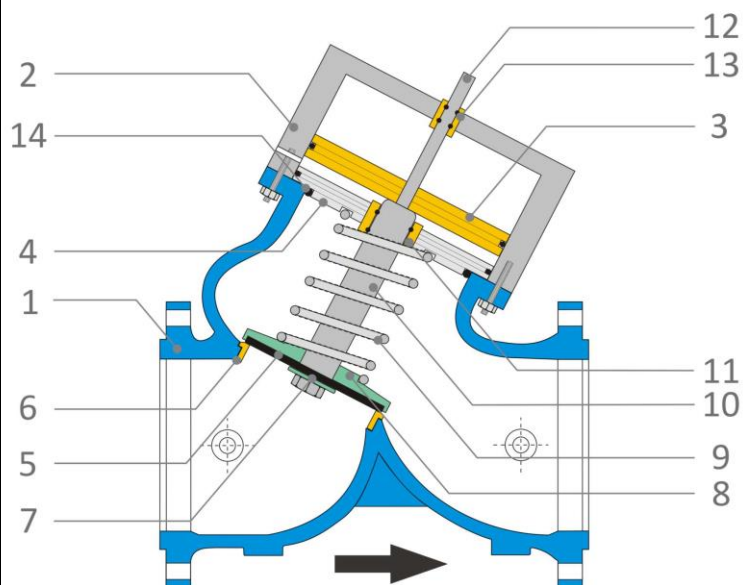
**ΦΛΑΝΤΖΑ:**

κατά EN1092-2

**ΘΕΡΜΟΚΡΑΣΙΑ ΛΕΙΤΟΥΡΓΙΑΣ:**

-10oC έως +80oC

No.	ΠΕΡΙΓΡΑΦΗ	ΥΛΙΚΟ
1	Σώμα:	GGG40 EN 1563
2	Κάλυμμα εμβόλου:	INOX 304
3	Έμβολο :	Μπρούντζος RG5
4	Βάση εμβόλου:	INOX AISI 304
5	Ελαστ.δίσκος έμφραξης :	EPDM
6	Μεταλλική έδρα:	Μπρούντζος RG5/ INOX SS304
7	Μεταλλική ροδέλα:	GGG40 EN 1563
8	Δίσκος έμφραξης:	GGG40 EN 1563
9	Ελατήριο :	INOX DIN 10270
10	Άξονας :	INOX EN10088-3
11	Κουζινέτο :	Ορείχαλκος MS58
12	Δείκτης Θέσης:	INOX EN10088-3
13	Κουζινέτο:	Ορείχαλκος MS58
14	O-ring:	EPDM
	Εξωτερικά εξαρτήματα διάταξης:	Ορείχαλκος MS58
	Πιλότος	Ορείχαλκος MS58
	Ελαστικοί δακτύλιοι:	EPDM
	Βίδες-Περικόχλια:	INOX AISI 304 A2-70



## **ΛΕΙΤΟΥΡΓΙΑ-ΧΡΗΣΗ**

---

- Η βαλβίδα χρησιμοποιείται σε περιπτώσεις όπου η πίεση δικτύου είναι υψηλή. Προσφέρεται σε όλους τους τύπους βαλβίδων AS-P/Y & AS-P/T ανάλογα με τις ανάγκες του δικτύου.
  - Δέχεται ηλεκτρική ρύθμιση για μερικό ή ολικό άνοιγμα.
  - Δέχεται δείκτη θέσης εμβόλου.
  - Δέχεται πιλότο ή ηλεκτρομαγνητική βαλβίδα, ανάλογα με την χρήση της βαλβίδας.
  - Μπορεί να τοποθετηθεί και ως βαλβίδα μείωσης πίεσης χωρίς την χρήση πιλότου στην περίπτωση που είναι γνωστή η πίεση λειτουργίας στην έξοδο.
  - Προσφέρεται και ως ειδική κατασκευή για δίκτυα πυρόσβεσης.
- 

## **ΒΑΦΗ**

Τα χυτοσιδηρά μέρη βάφονται αφού έχει προηγηθεί αμμοβολή κατά SAE2 / SA 2,5 και στην συνέχεια γίνεται επίστρωση ηλεκτροστατικής εποξεικής βαφή πάχους τουλάχιστον 250 μm εσωτερικά και εξωτερικά. Η διαδικασία βαφής γίνεται σύμφωνα με το πρότυπο EN14901

## **ΔΟΚΙΜΕΣ**

Κάθε βαλβίδα δοκιμάζεται σε υδραυλική πίεση, σύμφωνα με τις απαιτήσεις του προτύπου EN 12266-1, EN1074-1 & EN1074-5. Η πίεση δοκιμής στο σώμα της βαλβίδας είναι μιάμιση φορά η ονομαστική της πίεση (1,50 x PN). Και για έλεγχο στεγανότητας (SEAT TEST) οι βαλβίδες δοκιμάζονται σε ελάχιστη πίεση 0,05xPN και μέγιστη 1,1xPN.

## **ΠΡΟΤΕΙΝΟΜΕΝΑ ΕΞΑΡΤΗΜΑΤΑ ΓΙΑ ΤΗΝ ΣΩΣΤΗ ΕΓΚΑΤΑΣΤΑΣΗ ΤΩΝ ΒΑΛΒΙΔΩΝ**

1. Δύο βάνες τύπου σύρτου ελαστικής έμφραξης φλαντζωτές στην είσοδο και έξοδο για να γίνεται η απομόνωση της βαλβίδας
2. Μία εξάρμωση για τη δυνατότητα απομάκρυνσης της βαλβίδας από το δίκτυο αν χρειαστεί
3. Φίλτρο γραμμής για προστασία της βαλβίδας από φερτές ουσίες

## **ΠΙΣΤΟΠΟΙΗΣΕΙΣ**

- ISO 9001 του κατασκευαστή
- Πιστοποιητικό επιθεώρησης (Inspection Certificate) EN10204
- Πιστοποιητικά καταλληλότητας των ελαστικών μερών και της βαφής για πόσιμο νερό

## **ΤΥΠΟΣ AS-P/Y-10**

ΒΑΛΒΙΔΑ ΠΟΥ ΕΛΕΓΧΕΤΑΙ ΑΠΟ ΤΡΙΟΔΟ ΗΛΕΚΤΡΟΜΑΓΝΗΤΙΚΗ ΒΑΛΒΙΔΑ ΜΕ ΔΕΙΚΤΗ ΘΕΣΗΣ

βαλβίδα διπλού θαλάμου, τύπου εμβόλου με τρίοδο ηλεκτρομαγνητική βαλβίδα.

Η βαλβίδα ενεργοποιείται άμεσα με τη βοήθεια της ηλεκτρομαγνητικής βαλβίδας. Με τη λήψη ηλεκτρικών σημάτων η βαλβίδα ανοίγει και κλείνει ομαλά με απόλυτη στεγανότητα.

### **ΛΕΙΤΟΥΡΓΙΑ – ΧΡΗΣΗ**

Η βαλβίδα ενεργοποιείται άμεσα με τη βοήθεια της ηλεκτρομαγνητικής βαλβίδας. Με τη λήψη ηλεκτρικών σημάτων η βαλβίδα ανοίγει και κλείνει ομαλά με απόλυτη στεγανότητα.

Δεν απαιτείται καμία ρύθμιση.

Η βαλβίδα είναι διαθέσιμη σε δύο τύπους:

1. νορμάλ κλειστή (NC) : όταν ενεργοποιείται ανοίγει
2. νορμάλ ανοιχτή (NO): όταν ενεργοποιείται κλείνει

Η τρίοδος ηλεκτρομαγνητική βαλβίδα εξαιτίας της μικρής της διατομής εξασφαλίζει το ανοίγμα και κλείσιμο της βαλβίδας ελέγχου ομαλά χωρίς την πρόκληση υδραυλικών πτηγμάτων.

Με τη βοήθεια της βάνας εισόδου μπορούμε να ρυθμίσουμε την ταχύτητα ανοίγματος ή κλεισίματος. Ανοίγοντας ή κλείνοντας το βανάκι αυξάνεται ή μειώνεται η ταχύτητα ανοίγματος/κλεισίματος αντίστοιχα.

## **ΤΥΠΟΣ AS-P/Y-10-10**

ΒΑΛΒΙΔΑ ΜΕ ΗΛΕΚΤΡΙΚΟ ΕΛΕΓΧΟ ON-OFF

ΜΕ ΔΕΙΚΤΗ ΘΕΣΗΣ

βαλβίδα διπλού θαλάμου, τύπου εμβόλου με τρίοδο ηλεκτρομαγνητική βαλβίδα, αντικαθιστά την κοινή ηλεκτροβάνα με σερβοκινητήρα

### **I. ΠΕΡΙΓΡΑΦΗ ΒΑΛΒΙΔΑΣ**

Διαφραγματική βαλβίδα, φλαντζωτή διπλού θαλάμου, με ηλεκτρομαγνητικές βαλβίδες NO (Normal Open) & NC (Normal Close) & ΔΕΙΚΤΗ ΘΕΣΗΣ

### **II. ΛΕΙΤΟΥΡΓΙΑ – ΧΡΗΣΗ**

Η βαλβίδα ενεργοποιείται άμεσα με τη βοήθεια των ηλεκτρομαγνητικών βαλβίδων. Με τη λήψη ηλεκτρικών σημάτων / εντολών η βαλβίδα ανοίγει και κλείνει ομαλά με απόλυτη στεγανότητα. Χωρίς ρεύμα μένει κλειστή και με ρεύμα ανοιχτή ή και αντιστρόφως. Εργάζεται και με τη βοήθεια ξένης πηγής όπως αέρας, λάδι, νερό. Η συντήρηση της γίνεται επιτόπου χωρίς να χρειάζεται η μετακίνηση της από το δίκτυο.

Πλεονεκτήματα σε σύγκριση με μία κοινή ηλεκτροβάνα:

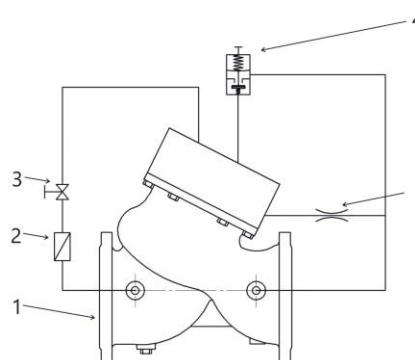
- Έχει τάση πολύ μικρή: 6, 12, 24 V AC, χωρίς κινδύνους από υγρασία
- Λόγω του μικρού μεγέθους απαιτείται μικρότερο φρεάτιο
- Μικρό κόστος συντήρησης

### **ΤΥΠΟΣ AS-P/Y-20**

#### **ΒΑΛΒΙΔΑ ΜΕΙΩΣΗΣ ΠΙΕΣΗΣ ΜΕ ΔΕΙΚΤΗ ΘΕΣΗΣ**

βαλβίδα διπλού θαλάμου, τύπου εμβόλου με βελονοειδή βαλβίδα για έλεγχο παροχής και ταχύτητας ανοίγματος κλεισίματος της βαλβίδας.

Η βαλβίδα χρησιμοποιείται στις περιπτώσεις που η πίεση είναι υψηλή και είναι αναγκαία η μείωση της. Ρυθμίζεται έτσι ώστε στην έξοδο να δίδεται η επιθυμητή πίεση, η οποία διατηρείται σταθερή ανεξάρτητα από τις μεταβολές της πίεσης εισόδου.



### **ΤΥΠΟΣ AS-P/Y-20A**

#### **ΒΑΛΒΙΔΑ ΜΕΙΩΣΗΣ ΠΙΕΣΗΣ ΜΕ ΑΝΤΙ-ΕΞΙΣΟΡΡΟΠΗΤΙΚΗ ΔΙΑΤΑΞΗ- ΜΕ ΔΕΙΚΤΗ ΘΕΣΗΣ**

βαλβίδα διπλού θαλάμου, τύπου εμβόλου με βελονοειδή βαλβίδα για έλεγχο παροχής και ταχύτητας ανοίγματος κλεισίματος της βαλβίδας.

Η βαλβίδα AS-P/Y-20A εξασφαλίζει τη μείωση της πίεσης εισόδου και τη διατήρηση της στα επιθυμητά όρια στην έξοδο, ακόμη και σε περίπτωση που δεν υπάρχει μεταβολή ροής ή δεν υπάρχει καθόλου ροή στην είσοδο του μειωτή πίεσης. Περίπτωση εξίσωσης δεν υφίσταται ακόμη και σε μηδενικές παροχές.

Η βελονοειδής βαλβίδα εξόδου αφενός εξαλείφει τους κραδασμούς της βαλβίδας και αφετέρου ρυθμίζει την παροχή εξόδου της βαλβίδας.

### **ΤΥΠΟΣ AS-P/Y-20-50**

#### **ΒΑΛΒΙΔΑ ΜΕΙΩΣΗΣ ΠΙΕΣΗΣ ΜΕ ΗΛΕΚΤΡΙΚΟ ΕΛΕΓΧΟ ΚΛΕΙΣΙΜΑΤΟΣ ΜΕ ΔΕΙΚΤΗ ΘΕΣΗΣ**

βαλβίδα διπλού θαλάμου, τύπου εμβόλου με βελονοειδή βαλβίδα για έλεγχο παροχής και ταχύτητας ανοίγματος κλεισίματος της βαλβίδας.

Η βαλβίδα χρησιμοποιείται στις περιπτώσεις που η πίεση είναι υψηλή και είναι αναγκαία η μείωση της. Ρυθμίζεται έτσι ώστε στην έξοδο να δίδεται η επιθυμητή πίεση, η οποία διατηρείται σταθερή ανεξάρτητα από τις μεταβολές της πίεσης ή/και της ροής εισόδου. Το άνοιγμα και το κλείσιμο της βαλβίδας μείωσης ελέγχεται από μία δίοδο ηλεκτρομαγνητική βαλβίδα.

Η δίοδος ηλεκτρομαγνητική βαλβίδα είναι κανονικά κλειστή (NC), δηλαδή όταν δεχτεί σήμα για να ανοίξει, ενεργοποιεί κυρίως βαλβίδα μείωσης πίεσης.

### **ΤΥΠΟΣ AS-P/Y-20-60**

#### **ΠΙΕΖΟΘΡΑΥΣΤΙΚΗ ΒΑΛΒΙΔΑ ΒΑΛΒΙΔΑ ΜΕΙΩΣΗΣ ΠΙΕΣΗΣ ΜΕ ΔΕΙΚΤΗ ΘΕΣΗΣ**

βαλβίδα διπλού θαλάμου, τύπου εμβόλου με βελονοειδή βαλβίδα για έλεγχο παροχής και ταχύτητας ανοίγματος κλεισίματος της βαλβίδας.

Η πιεζοθραυστική βαλβίδα είναι σχεδιασμένη ώστε να διατηρεί σταθερή πίεση εξόδου, η οποία εξαρτάται από το λόγο των επιφανειών φραγής και διαφράγματος, χωρίς τη βοήθεια πιλότων και μηχανισμών ελατηρίων.

Ο επάνω θάλαμος (ο χώρος μεταξύ καλύμματος και μεμβράνης) συνδέεται με την έξοδο της βαλβίδας και ο κάτω θάλαμος (ο χώρος μεταξύ μεμβράνης και βάσης ενεργοποιητή) συνδέεται με την ατμόσφαιρα.

### **ΤΥΠΟΣ AS-P/Y-20-23**

#### **ΒΑΛΒΙΔΑ ΜΕΙΩΣΗΣ ΚΑΙ ΔΙΑΤΗΡΗΣΗΣ ΠΙΕΣΗΣ ΜΕ ΔΕΙΚΤΗ ΘΕΣΗΣ**

βαλβίδα διπλού θαλάμου, τύπου εμβόλου με βελονοειδή βαλβίδα για έλεγχο παροχής και ταχύτητας ανοίγματος κλεισίματος της βαλβίδας.

Με τη σύνδεση στο σώμα της βαλβίδας δύο πιλότων επιτυγχάνεται η μείωση της υψηλής πίεσης εισόδου σε χαμηλότερη πίεση εξόδου, την οποία διατηρεί σταθερά στο επιθυμητό όριο χωρίς να επηρεάζεται από τις μεταβολές της ροής στην είσοδο.

Με τη ρύθμιση του δεύτερου πιλότου διατηρείται μια σταθερή προκαθορισμένη πίεση εισόδου.

### **ΤΥΠΟΣ AS-P/Y-30 ΙΣΙΑ & AS-P/T-30 ΓΩΝΙΑΚΗ**

ΑΝΤΙΠΛΗΓΜΑΤΙΚΗ ΒΑΛΒΙΔΑ ΕΚΤΟΝΩΣΗΣ ΚΑΙ ΔΙΑΤΗΡΗΣΗΣ ΠΙΕΣΗΣ ΜΕ ΔΕΙΚΤΗ ΘΕΣΗΣ βαλβίδα διπλού θαλάμου, τύπου εμβόλου. Χρόνος αντίδρασης 0,23 sec

#### **ΛΕΙΤΟΥΡΓΙΑ - ΧΡΗΣΗ**

προστατεύει τις αντλίες και αγωγούς από ζημιές που μπορεί να προκαλέσει το πλήγμα πίεσεως το οποίο προκαλείται από τις απότομες αλλαγές της ταχύτητας ροής. Οι απότομες αυτές αλλαγές προκύπτουν από το απότομο ξεκίνημα της αντλίας, το κλείσιμο δικλίδων ή συσκευών του δικτύου κ.λ.π.

Η βαλβίδα AS-P/Y-30 διατηρεί την επιθυμητή πίεση εισόδου, ανεξάρτητα από τις μεταβολές ροής. Εάν η πίεση στην είσοδο μειωθεί κάτω από το όριο της ρύθμισης, ο πιλότος προκαλεί το κλείσιμο της βαλβίδας.

### **ΤΥΠΟΣ AS-P/Y-35 ΙΣΙΑ & AS-A/T-35 ΓΩΝΙΑΚΗ**

ΑΝΙΠΛΗΓΜΑΤΙΚΗ ΒΑΛΒΙΔΑ ΠΡΟΛΗΨΗΣ ΠΛΗΓΜΑΤΟΣ, ΜΕ ΔΕΙΚΤΗ ΘΕΣΗΣ

Χρόνος αντίδρασης 0,23 sec.

βαλβίδα διπλού θαλάμου, τύπου εμβόλου με δυο πιλότους ρύθμισης που λειτουργεί στην υποπίεση καθώς και στην υπερπίεση και αποτελείται από:

Η βαλβίδα εκτονώνει τα πλήγματα που προκαλούνται από τις απότομες μεταβολές της ροής τόσο στην φάση της υπερπίεσης όσο και της υποπίεσης.

Προστατεύει αποτελεσματικά τις αντλίες και το δίκτυο εκτονώνοντας το υδραυλικό πλήγμα. Ανοίγει μόλις παρουσιαστούν αρνητικά κύματα (φάση υποπίεσης) και κλείνει στα θετικά κύματα (φάση υπερπίεσης).

### **ΤΥΠΟΣ AS-P/Y-35-10**

ΑΝΤΙΠΛΗΓΜΑΤΙΚΗ ΒΑΛΒΙΔΑ ΑΝΙΧΝΕΥΣΗΣ ΠΛΗΓΜΑΤΟΣ ΥΠΟΠΙΕΣΗΣ ΚΑΙ ΥΠΕΡΠΙΕΣΗΣ ΜΕ ΗΛΕΚΤΡΙΚΟ ΕΛΕΓΧΟ ΜΕ ΔΕΙΚΤΗ ΘΕΣΗΣ

βαλβίδα διπλού θαλάμου, τύπου εμβόλου

Η βαλβίδα εκτονώνει τα πλήγματα που προκαλούνται από τις απότομες μεταβολές της ροής τόσο στη φάση της υπερπίεσης όσο και στη φάση της υποπίεσης. Προστατεύει αποτελεσματικά τις αντλίες και το δίκτυο εκτονώνοντας το υδραυλικό πλήγμα.

Η βαλβίδα AS-P/Y-35-10 αποτελεί καινοτομία στην ασφάλεια της αντλίας, αφού φέρει λογισμικό παραμέτρων πλήγματος από στοιχεία που δίνει ο χρήστης. η ενεργοποίηση της βαλβίδας διαρκεί όσο και ο χρόνος T του πλήγματος που διαχωρίζεται αναλογικά σε χρόνο υποπίεσης και υπερπίεσης.

Κατά τον υπολογισμό του πλήγματος ο χρόνος T ρυθμίζεται από το εργοστάσιο.

Η τάση λειτουργίας είναι 12V ή 24V και λειτουργεί αρχικά κατά τη φάση της υποπίεσης (πρόληψη πλήγματος) όσο και κατά τη φάση της υπερπίεσης με τη βοήθεια πιλότου (εκτόνωση πίεσης). Σε περίπτωση διακοπής ρεύματος ενεργοποιείται ο μηχανικός πιλότος ασφαλείας. Η βαλβίδα τοποθετείται στο αντλιοστάσιο και η λειτουργία της είναι τέλεια για να προστατεύει το δίκτυο στη φάση της υποπίεσης αφού η ρύθμισή της γίνεται από τα πραγματικά στοιχεία του δικτύου (παροχή, υλικό σωλήνα, μήκος σωλήνα, διατομή, στατικό ύψος σε συνδυασμό με ένα συντελεστή ομαλότητας εδάφους).

Λειτουργεί τόσο στη φάση της εκκίνησης της αντλίας όσο και κατά την παύση λειτουργίας, εξισορροπώντας και εξομαλύνοντας τη μάζα του νερού εκκενώνοντας το νερό που απαιτείται ακριβώς.

## ΤΥΠΟΥ AS-P/Y-30-10 ΙΣΙΑ ή AS-P/Y-30-10 (ΓΩΝΙΑΚΗ για διατομές ως DN80)

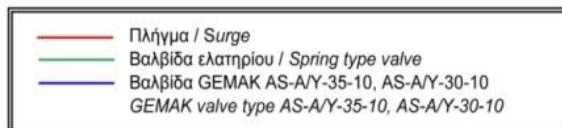
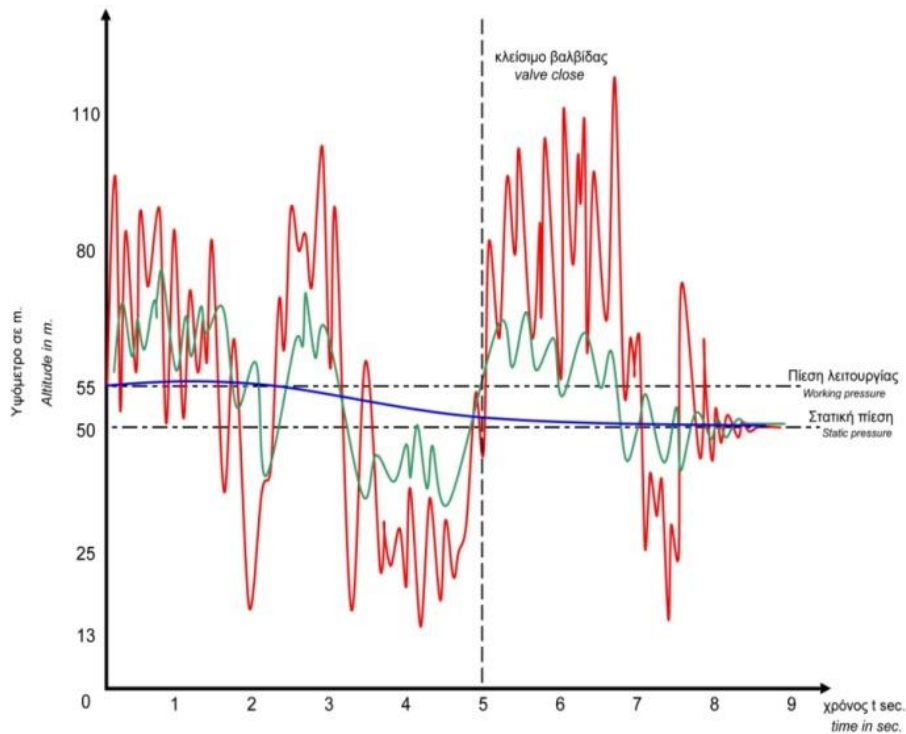
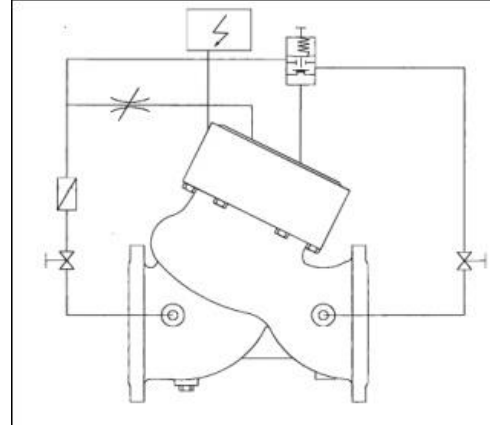
ΑΝΙΠΛΗΓΜΑΤΙΚΗ ΒΑΛΒΙΔΑ ΕΚΤΟΝΩΣΗΣ ΚΑΙ ΔΙΑΤΗΡΗΣΗΣ ΠΙΕΣΗΣ ΜΕ ΗΛΕΚΤΡΟΝΙΚΟ ΕΛΕΓΧΟ & ΔΕΙΚΤΗ ΘΕΣΗΣ

Αποτελείται από μία ΒΑΣΙΚΗ ΒΑΛΒΙΔΑ ΜΕ ΠΙΣΤΟΝΙ διπλού θαλάμου δυνάμενη να λειτουργήσει σε μεγάλες πιέσεις 25ATM, 40ATM και 64ATM και για διατομές από DN50 έως DN450. (ΑΡΘΡΟ Αρ.13.12)

Η βαλβίδα εκτονώνει τα πλήγματα που προκαλούνται από τις απότομες μεταβολές της ροής στην φάση της υποπίεσης και της υπερπίεσης.

Η Βαλβίδα AS-P/Y-30-10 προστατεύει αποτελεσματικά το δίκτυο εξομαλύνοντας πλήρως τις διακυμάνσεις του πλήγματος σε αντίθεση με τις βαλβίδες τύπου ελατηρίου που απορροφούν το πλήγμα κατά 60% και τις απλές διαφραγματικές βαλβίδες που απορροφούν το πλήγμα κατά 80%.

Η βαλβίδα ανιχνεύει τις απότομες μεταβολές της ροής με ηλεκτρονικό τρόπο και ενεργοποιείται εξαλείφοντας πλήρως τις αρνητικές συνέπειες του πλήγματος.





## **ΤΥΠΟΣ AS-P/Y-40**

**ΒΑΛΒΙΔΑ ΕΛΕΓΧΟΥ ΑΝΤΛΙΑΣ - ΑΝΤΕΠΙΣΤΡΟΦΗΣ ΜΕ ΔΕΙΚΤΗ ΘΕΣΗΣ**

βαλβίδα διπλού θαλάμου, τύπου εμβόλου

Η βαλβίδα AS-P/Y-40 τοποθετείται στη έξοδο της αντλίας για να απορροφά τα πλήγματα που προκαλούνται από το ξεκίνημα και το κλείσιμο της αντλίας και να προλαμβάνει τις βλάβες σε αυτήν.

Η βαλβίδα ανοίγει και κλείνει ενώ η αντλία βρίσκεται σε λειτουργία και εμποδίζει την αντίστροφη ροή σε περίπτωση διακοπής ρεύματος.

Συγκεκριμένα:

- Όταν η αντλία είναι κλειστή η βαλβίδα AS-P/Y-40 είναι επίσης κλειστή
- Όταν η αντλία ξεκινά, η ηλεκτρομαγνητική τρίοδος βαλβίδα ανοίγει την κυρίως βαλβίδα AS-P/Y-40 αναλογικά
- Όταν η αντλία σταματά, ένα σήμα στέλνεται μέσω του κυκλώματος της αντλίας στην ηλεκτρομαγνητική βαλβίδα, η οποία ενεργοποιείται και κλείνει την κυρίως βαλβίδα AS-P/Y-40 ακαριαία.
- Η ταχύτητα κλεισίματος μπορεί να ελέγχεται με τη βοήθεια μίας βελονοειδούς βαλβίδας εφόσον απαιτείται.
- Σε περίπτωση διακοπής ρεύματος η βαλβίδα κλείνει ακαριαία ώστε να εμποδίσει την αντίστροφη ροή. Όταν η βαλβίδα πρόκειται να κλείσει ο δείκτης της βαλβίδας ενεργοποιεί το τερματικό διακόπτη ώστε να κλείσει την αντλία.

Η βαλβίδα AS-P/Y-40 τοποθετείται στη έξοδο της αντλίας για να απορροφά τα πλήγματα που προκαλούνται από το ξεκίνημα και το κλείσιμο της αντλίας και να προλαμβάνει τις βλάβες σ'αυτήν.

Η βαλβίδα ανοίγει και κλείνει ενώ η αντλία βρίσκεται σε λειτουργία και εμποδίζει την αντίστροφη ροή σε περίπτωση διακοπής ρεύματος.

### **ΤΥΠΟΣ AS-P/Y-43**

**ΒΑΛΒΙΔΑ ΠΡΟΣΤΑΣΙΑΣ ΤΗΣ ΑΝΤΛΙΑΣ ΚΑΙ ΔΙΑΤΗΡΗΣΗΣ ΠΙΕΣΗΣ – ΜΕ ΔΕΙΚΤΗ ΘΕΣΗΣ**  
βαλβίδα διπλού θαλάμου, τύπου εμβόλου  
**ΛΕΙΤΟΥΡΓΙΑ**

Η βαλβίδα διατηρεί μία προκαθορισμένη πίεση εισόδου, προκειμένου να ανοίξει.

Περιορίζει, λόγω του προοδευτικού ανοίγματος της την δημιουργία πηλιδιών.

Η βαλβίδα ανοίγει τελείως, όταν η πίεση εισόδου υπερβεί την προκαθορισμένη τιμή ρύθμισης.

Σε περίπτωση διακοπής ηλεκτρικού ρεύματος η βαλβίδα κλείνει αμέσως, ώστε να εμποδίσει την αντίθετη ροή.

Η βαλβίδα AS-P/Y-43 διαθέτει:

- Πιλότο που διατηρεί μία προκαθορισμένη πίεση λειτουργίας
- Δίοδο βαλβίδα NC (κανονικά κλειστή) για αυτοματοποιημένο άνοιγμα και κλείσιμο
- Προστασία της αντλίας από κενή λειτουργία
- Σετ βαλβίδων αντεπιστροφής για προστασία από αντίστροφη ροή
- Βάνα by-pass για χειροκίνητη λειτουργία
- Δείκτης θέσης βαλβίδας και ηλεκτρικές εντολές NO & NC

### **ΤΥΠΟΣ AS-P/Y-50-60**

**ΒΑΛΒΙΔΑ ΕΛΕΓΧΟΥ ΣΤΑΘΜΗΣ ΜΕ ΜΗΧΑΝΙΚΟ ΦΛΟΤΕΡ ΕΝΟΣ ΕΠΙΠΕΔΟΥ- ΜΕ ΔΕΙΚΤΗ ΘΕΣΗΣ**  
βαλβίδα διπλού θαλάμου, τύπου εμβόλου

#### **ΛΕΙΤΟΥΡΓΙΑ - ΧΡΗΣΗ**

Χρησιμοποιείται στην πλήρωση δεξαμενών για να διατηρεί σε ένα καθορισμένο ανώτατο σημείο την στάθμη του νερού.

### **ΤΥΠΟΣ AS-P/Y-50-65**

**ΒΑΛΒΙΔΑ ΕΛΕΓΧΟΥ ΣΤΑΘΜΗΣ ΜΕ ΗΛΕΚΤΡΙΚΟ ΕΛΕΓΧΟ – ΜΕ ΔΕΙΚΤΗ ΘΕΣΗΣ**

βαλβίδα διπλού θαλάμου, τύπου εμβόλου χρησιμοποιείται για πλήρωση δεξαμενών σε δύο προκαθορισμένες στάθμες άνω και κάτω.

Η βαλβίδα ενεργοποιείται άμεσα με τη βοήθεια της ηλεκτρομαγνητικής βαλβίδας. Με τη λήψη ηλεκτρικών σημάτων η βαλβίδα ανοίγει και κλείνει ομαλά με απόλυτη στεγανότητα.

#### **ΛΕΙΤΟΥΡΓΙΑ – ΧΡΗΣΗ**

Οι βαλβίδες ελέγχου στάθμης χρησιμοποιούνται για πλήρωση δεξαμενών σε δύο προκαθορισμένες στάθμες άνω και κάτω.

Η βαλβίδα ενεργοποιείται άμεσα με τη βοήθεια της ηλεκτρομαγνητικής βαλβίδας. Με τη λήψη ηλεκτρικών σημάτων η βαλβίδα ανοίγει και κλείνει ομαλά με απόλυτη στεγανότητα.

Η βαλβίδα είναι διαθέσιμη σε δύο τύπους:

1. νορμάλ κλειστή (NC) : όταν ενεργοποιείται ανοίγει
2. νορμάλ ανοιχτή (NO): όταν ενεργοποιείται κλείνει

#### **ΠΡΟΑΙΡΕΤΙΚΕΣ ΕΝΕΡΓΕΙΕΣ:**

- Τοποθέτηση κανονικού φίλτρου για συγκράτηση φερτών ουσιών.
- Τοποθέτηση βελονοειδούς βαλβίδας για ρύθμιση του χρόνου ανοίγματος και κλεισίματος της βαλβίδας

### **ΤΥΠΟΣ AS-P/Y-60-03**

**ΒΑΛΒΙΔΑ ΑΝΤΕΠΙΣΤΡΟΦΗΣ ΜΕ ΕΛΕΓΧΟ ΤΑΧΥΤΗΤΑΣ ΑΝΟΙΓΜΑΤΟΣ ΚΑΙ ΚΛΕΙΣΙΜΑΤΟΣ ΜΕ ΔΕΙΚΤΗ ΘΕΣΗΣ**

βαλβίδα διπλού θαλάμου, τύπου εμβόλου με έλεγχο ταχύτητας ανοίγματος και κλεισίματος  
Η βαλβίδα ανοίγει για να επιτρέψει την κανονική ροή και κλείνει για να εμποδίσει την αντίθετη ροή. Η ταχύτητα ανοίγματος και κλεισίματος της βαλβίδας ελέγχεται πλήρως με την βοήθεια δύο ελεγκτών ροής, ώστε να αποφεύγονται τα υδραυλικά πλήγματα.

### **ΤΥΠΟΣ AS-P/Y-70**

**ΒΑΛΒΙΔΑ ΔΙΑΤΗΡΗΣΗΣ ΣΤΑΘΕΡΗΣ ΠΑΡΟΧΗΣ ΜΕ ΑΙΣΘΗΤΗΡΙΟ ΤΑΧΥΤΗΤΑΣ ΜΕ ΔΕΙΚΤΗ ΘΕΣΗΣ**

βαλβίδα διπλού θαλάμου, τύπου εμβόλου

#### **ΛΕΙΤΟΥΡΓΙΑ - ΧΡΗΣΗ**

Η βαλβίδα αυτή εξασφαλίζει:

- Σταθερή, συνεχή και προγραμματισμένη ροή νερού από την γεώτρηση.
- Προστασία της γεώτρησης από υπεράντληση λόγω βλάβης ή κακών δεδομένων.
- Αποφυγή του φαινομένου σπηλαίωσης, καθορίζοντας με ακρίβεια τις λειτουργικές παραμέτρους των αντλιών.
- Κανονική λειτουργία της αντλίας κατά το γέμισμα του δικτύου (δεν απαιτείται ρυθμιστική χειροκίνητη βάνα)
- Οικονομική λειτουργία.
- Ομαλή λειτουργία ενδιάμεσων ή οριζόντιων αντλιών (Booster).
- Ομαλή λειτουργία σειράς διδύμων αντλιών μεγάλου βάθους, σύμφωνα με τα δεδομένα της μελέτης.
- Δίκαιη διανομή του νερού από τον διαχειριστή.
- Επιλογή οικονομικότερης λύσης μοτέρ για ενδιάμεσες ζητήσεις.
- Περιορισμό εισροής υφάλμυρου νερού, με μείωση των δεδομένων σύμφωνα με τις δυνατότητες της γεώτρησης.
- Εξασφαλίζει τις αντλίες, στα αντλιοστάσια με αρνητικά μανομετρικά, και κατά την έναρξη λειτουργίας με κενό δίκτυο.
- Οικονομικότερη λειτουργία, εφ' όσον ρυθμίζεται σύμφωνα με τα νέα δεδομένα που προκύπτουν από τη χρήση.
- Πολύ μικρό κόστος συντήρησης, λόγω λειτουργίας της αντλίας στα δεδομένα του κατασκευαστή.

**ΤΙΜΟΚΑΤΑΛΟΓΟΣ ΒΑΛΒΙΔΩΝ ΤΥΠΟΥ ΕΜΒΟΛΟΥ ΔΙΠΛΟΥ ΘΑΛΑΜΟΥ  
ΣΕΙΡΑΣ AS-P/Y, AS-P/T  
Στις τιμές δεν περιλαμβάνεται ο ΦΠΑ, τα έξοδα μεταφοράς και εγκατάστασης  
Για δείκτη θέσης επιπλέον κόστος 300€**

**ΒΑΛΒΙΔΑ ΠΟΥ ΕΛΕΓΧΕΤΑΙ ΑΠΟ ΤΡΙΩΔΟ ΗΛΕΚΤΡΟΜΑΓΝΗΤΙΚΗ ΒΑΛΒΙΔΑ**

**CONTROL VALVE WITH A THREE WAY ELECTROMAGNETIC VALVE**

DN	PN25	PN40	AS-P/Y-10
50	1134	1945	
65	1230	2109	
80	1510	2589	
100	1806	3096	
125	2288	3922	
150	2767	4744	
200	3904	6692	

**ΒΑΛΒΙΔΑ ΜΕ ΗΛΕΚΤΡΙΚΟ ΕΛΕΓΧΟ ON-OFF**

**CONTROL VALVE WITH A THREE WAY ELECTROMAGNETIC VALVE**

DN	PN25	PN40	AS-P/Y-10-10
50	1764	3024	
65	1859	3186	
80	2142	3672	
100	2331	3996	
125	2919	5004	
150	3402	5832	
200	4536	7776	

**ΒΑΛΒΙΔΑ ΜΕΙΩΣΗΣ ΠΙΕΣΗΣ**

**PRESSURE REDUCING VALVE**

DN	PN25	PN40	AS-P/Y-20
50	1224	2098	
65	1329	2277	
80	1588	2722	
100	1867	3200	
125	2448	4196	
150	3166	5428	
200	4445	7620	

**Στις τιμές δεν περιλαμβάνεται ο ΦΠΑ, τα έξοδα μεταφοράς και εγκατάστασης**  
**Για δείκτη θέσης επιπλέον κόστος 300€**

**ΒΑΛΒΙΔΑ ΜΕΙΩΣΗΣ ΠΙΕΣΗΣ**

**PRESSURE REDUCING VALVE**

DN	PN25	PN40
50	1665	2854
65	1770	3033
80	2029	3478
100	2315	3969
125	2889	4952
150	3638	6237
200	4906	8411

**AS-P/Y-20A**

**ΒΑΛΒΙΔΑ ΜΕΙΩΣΗΣ ΠΙΕΣΗΣ ΜΕ ΗΛΕΚΤΡΙΚΟ ΕΛΕΓΧΟ ΚΛΕΙΣΙΜΑΤΟΣ**

**PRESSURE REDUCING VALVE WITH ELECTRICAL CLOSURE CONTROL**

DN	PN25	PN40
50	1979	3393
65	2073	3553
80	2222	3808
100	2690	4612
125	3412	5850
150	3864	6624
200	5036	8634

**AS-P/Y-20-50**

**ΒΑΛΒΙΔΑ ΜΕΙΩΣΗΣ ΚΑΙ ΔΙΑΤΗΡΗΣΗΣ ΠΙΕΣΗΣ**

**PRESSURE REDUCING AND SUSTAINING VALVE**

DN	PN25	PN40
50	1665	2854
65	1770	3033
80	2029	3478
100	2315	3969
125	2889	4952
150	3638	6237
200	4906	8411

**AS-P/Y-20-23**

**Στις τιμές δεν περιλαμβάνεται ο ΦΠΑ, τα έξοδα μεταφοράς και εγκατάστασης**  
**Για δείκτη θέσης επιπλέον κόστος 300€**

**ΒΑΛΒΙΔΑ ΕΚΤΟΝΩΣΗΣ ΚΑΙ ΔΙΑΤΗΡΗΣΗΣ ΠΙΕΣΗΣ**

**PRESSURE RELIEF AND SUSTAINING VALVE**

DN	PN25	PN40
50	1309	2243
65	1357	2327
80	1555	2665
100	2128	3648
125	2795	4791
150	3262	5593
200	4773	8182

**AS-P/Y-30**

**ΑΝΤΙΠΛΗΓΜΑΤΙΚΗ ΒΑΛΒΙΔΑ ΠΡΟΛΗΨΗΣ ΠΛΗΓΜΑΤΟΣ**

**SURGE PREVENTING VALVE**

DN	PN25	PN40
50	2153	3690
65	2247	3852
80	2583	4428
100	2709	4644
125	3985	6831
150	4888	8379
200	5975	10242

**AS-P/Y-35**

**AS-P/Y-35-10**

**ΒΑΛΒΙΔΑ ΕΛΕΓΧΟΥ ΑΝΤΛΙΑΣ-ΑΝΤΕΠΙΣΤΡΟΦΗΣ -PUMB CONTROL CHECK VALVE**

**PUMB CONTROL CHECK VALVE**

DN	PN25	PN40
50	2255	3865
65	2315	3969
80	2798	4797
100	3682	6313
125	3873	6640
150	5072	8694
200	5959	10215

**AS-P/Y-40**

**Στις τιμές δεν περιλαμβάνεται ο ΦΠΑ, τα έξοδα μεταφοράς και εγκατάστασης**  
**Για δείκτη θέσης επιπλέον κόστος 300€**

**ΒΑΛΒΙΔΑ ΕΛΕΓΧΟΥ ΣΤΑΘΜΗΣ ΜΕ ΜΗΧΑΝΙΚΟ ΦΛΟΤΕΡ ΕΝΟΣ ΕΠΙΠΕΔΟΥ**

**ONE LEVEL CONTROL VALVE WITH MECHANICAL FLOATER**

DN	PN25	PN40
50	1290	2211
65	1444	2476
80	1704	2922
100	1919	3290
125	2663	4564
150	3203	5490
200	4774	8184

AS-P/Y-50-60

**ΒΑΛΒΙΔΑ ΕΛΕΓΧΟΥ ΣΤΑΘΜΗΣ ΜΕ ΗΛΕΚΤΡΙΚΟ ΕΛΕΓΧΟ**

**LEVEL CONTROL VALVE ELECTRICALLY OPERATED**

DN	PN25	PN40
50	1.654	2835
65	1.731	2967
80	2.018	3459
100	2.426	4158
125	2.926	5016
150	3.804	6521
200	4.950	8486

AS-P/Y-50-65

Περιλαμβάνει τα ηλεκτρόδια και το τροφοδοτικό  
 Prices Include the electrodes and one transformer

**ΒΑΛΒΙΔΑ ΑΝΤΕΠΙΣΤΡΟΦΗΣ - CHECK VALVE**

**CHECK VALVE**

DN	PN25	PN40
50	1.134	1945
65	1.230	2109
80	1.512	2591
100	1.806	3096
125	2.285	3918
150	2.764	4738
200	3.904	6692

AS-P/Y-60

**Στις τιμές δεν περιλαμβάνεται ο ΦΠΑ, τα έξοδα μεταφοράς και εγκατάστασης**  
**Για δείκτη θέσης επιπλέον κόστος 300€**

**ΒΑΛΒΙΔΑ ΑΝΤΕΠΙΣΤΡΟΦΗΣ ΜΕ ΕΛΕΓΧΟ ΤΑΧΥΤΗΤΑΣ ΑΝΟΙΓΜΑΤΟΣ**

**CHECK VALVE WITH OPENING SPEED CONTROL**

DN	PN25	PN40
50	1.213	2079
65	1.394	2389
80	1.560	2674
100	2.034	3487
125	2.466	4228
150	3.238	5551
200	4.410	7560

**AS-P/Y-60-01**

**ΒΑΛΒΙΔΑ ΑΝΤΕΠΙΣΤΡΟΦΗΣ ΜΕ ΕΛΕΓΧΟ ΤΑΧΥΤΗΤΑΣ ΚΛΕΙΣΙΜΑΤΟΣ**

**CHECK VALVE WITH CLOSURE SPEED CONTROL**

DN	PN25	PN40
50	1.213	2079
65	1.394	2389
80	1.560	2674
100	2.034	3487
125	2.466	4228
150	3.238	5551
200	4.410	7560

**AS-P/Y-60-02**

**ΒΑΛΒΙΔΑ ΑΝΤΕΠΙΣΤΡΟΦΗΣ ΜΕ ΟΜΑΛΟ ΚΛΕΙΣΙΜΟ-CHECK VALVE WITH SMOOTH CLOSURE**

**CHECK VALVE WITH SMOOTH CLOSURE**

DN	PN25	PN40
50	1.290	2211
65	1.472	2523
80	1.637	2807
100	2.111	3619
125	2.547	4366
150	3.319	5689
200	4.520	7749

**AS-P/Y-60-03**



**Στις τιμές δεν περιλαμβάνεται ο ΦΠΑ, τα έξοδα μεταφοράς και εγκατάστασης**  
**Για δείκτη θέσης επιπλέον κόστος 300€**

**ΒΑΛΒΙΔΑ ΕΛΕΓΧΟΥ ΠΑΡΟΧΗΣ ΜΕ ΑΙΣΘΗΤΗΡΙΟ ΤΑΧΥΤΗΤΑΣ**

**FLOW RATE CONTROL VALVE WITH VELOCITY SENSOR**

DN	PN25	PN40	AS-P/Y-70
50	1.979	4069	
65	2.073	4220	
80	2.222	4863	
100	2.690	5103	
125	3.412	7513	
150	3.864	9208	
200	5.036	11264	

**Σημείωση: τιμές για διατομές & πιέσεις που δεν περιλαμβάνονται στο τιμοκατάλογο κατόπιν ερώτησης**