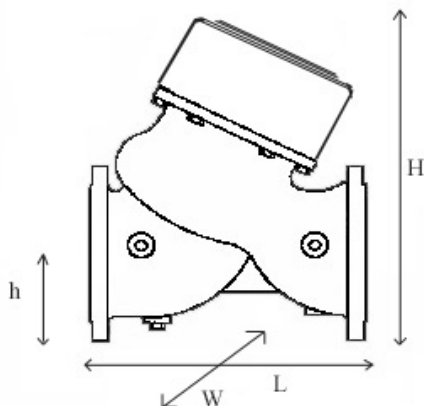


**ΥΔΡΟΛΗΨΙΑ ΠΥΡΟΣΒΕΣΗΣ ΜΕ ΗΛΕΚΤΡΟΝΙΚΟ ΣΥΣΤΗΜΑ  
ΕΝΕΡΓΟΠΟΙΗΣΗΣ  
AS-P/Y-10-10F & AS-P/T-10-10F**



ΔΙΑΣΤΑΣΕΙΣ & ΒΑΡΗ					
DN	h (mm)	L (mm)	H (mm)	W (mm)	Weight (kgr)
50	82.5	205	227	165	10
65	92.5	205	237	185	12
80	100	260	280	200	20
100	117.5	325	315	220	35
125	135	325	330	220	47
150	150	420	426	320	76
200	180	500	754	390	122
250	212.5	605	640	480	216
300	242.5	725	704	550	390
350	277.5	725	737	550	400
400	310	1010	919	880	800
450	320	1010	963	880	810