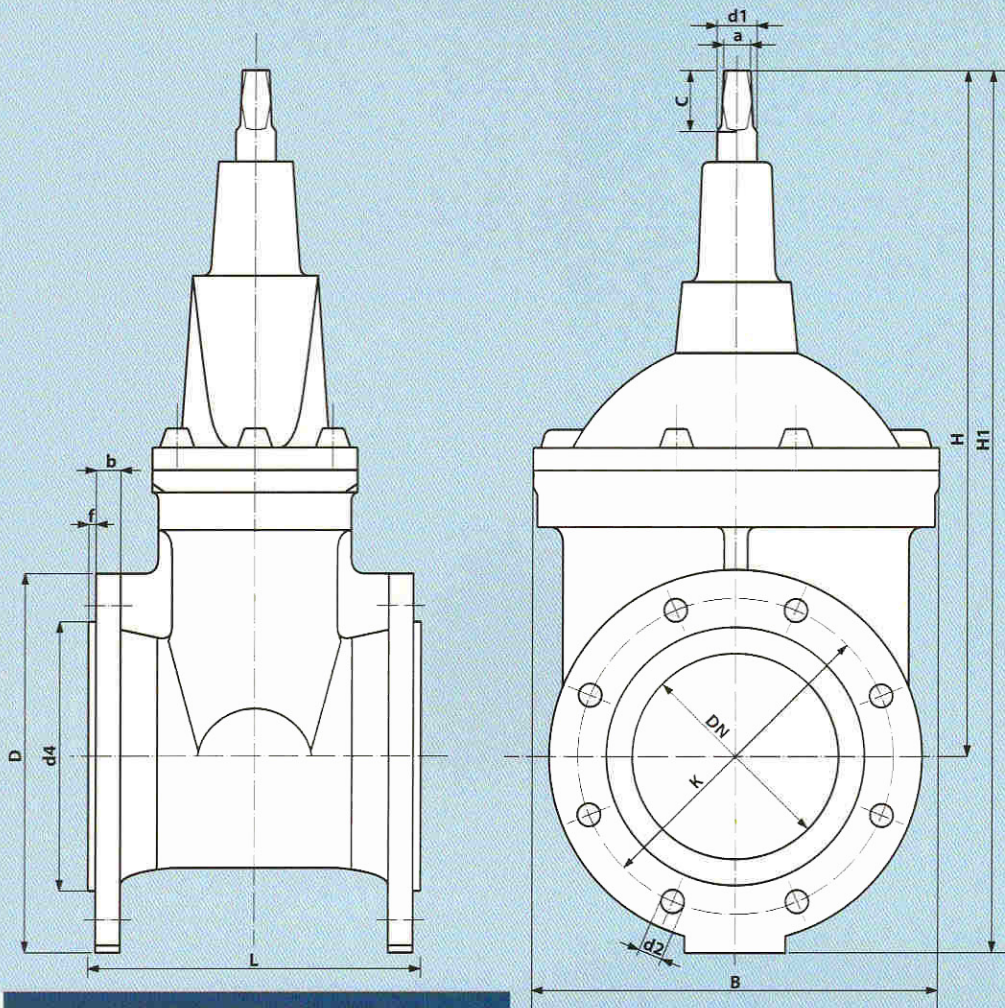


ΒΑΝΑ ΣΥΡΤΟΥ ΕΛΑΣΤΙΚΗΣ ΕΜΦΡΑΞΗΣ
RESILIENT SEAT GATE VALVE



ΔΙΑΣΤΑΣΕΙΣ ΣΕ mm/DIMENSIONS IN mm

DN	PN	ΦΛΑΝΤΖΕΣ / FLANGES DIN 2501					ΚΟΧΛΙΕΣ / BOLTS			ΑΞΟΝΑΣ SHAFT			ΒΑΝΑ / VALVE					ΒΑΡΟΣ WEIGHT Kg		Στροφές για πλήρες άνοιγμα Turns to open	ΡΟΠΗ TORQUE Nm	PN
		D	K	d4	b	f	Αρ. οπών Holes n/d2	M	d2	a	c	d1	H	H1	B	L DIN 3202 F4 F5		F4	F5			
50	10	165	125	102	18	3	4	M16	18	14,3	30	22	220	302	120	150	250	11	12	12	10	10
	16																				15	16
	25																				20	25
65	10	185	145	122	18	3	4	M16	18	14,3	30	22	240	332	140	170	270	13	15	16	20	10
	16																				25	16
	25																				30	25
80	10	200	160	138	18	3	8	M16	18	17,3	35	22	280	380	160	180	280	17	20	20	20	10
	16																				35	16
	25																				45	25
100	10	220	180	158	18	3	8	M16	18	17,3	35	22	320	430	190	190	300	21	23	25	30	10
	16																				45	16
	25																				55	25
125	10	250	210	188	18	3	8	M16	18	19,3	35	25	400	525	240	200	325	26	28	25	35	10
	16																				60	16
	25																				60	25
150	10	285	240	212	18	3	8	M20	23	19,3	35	25	460	602	280	210	350	41	45	30	50	10
	15																				65	16
	25																				90	25
200	10	340	295	268	20	3	8	M20	23	24,3	45	30	550	720	350	230	400	62	68	40	70	10
	16																				110	16
	25																				160	25
250	10	385	350	320	22	3	12	M20	23	27,3	45	30	660	858	430	250	450	95	102	50	140	10
	16																				150	16
	25																				180	25
300	10	445	400	370	24	4	12	M20	23	27,3	45	34	750	972	510	270	500	145	155	60	170	10
	16																				190	16
	25																				210	25
350	10	505	460	430	24	4	16	M20	23	27,3	45	34	820	1072	570	280	550	175	200	58	180	10
	16																				210	16
	25																				240	25
400	10	565	515	482	24	4	16	M24	27	32,3	55	40	930	1212	675	310	600	250	320	66	240	10
	16																				270	16
	25																				270	25
450	10	615	565	532	24	4	20	M24	27	32,3	55	44	930	1235	700	330	650	290	355	75	270	10
	16																				310	16
	25																				310	25
500	10	670	620	585	26	4	20	M24	27	36,3	55	44	930	1265	700	350	700	340	390	83	280	10
	16																				340	16
	25																				340	25
600	10	780	725	685	28	5	20	M27	30	36,5	65	50	1300	1690	920	380	800	735	815	100	440	10
	16																				490	16
	25																				490	25

Ενδεχόμενες αλλαγές των στοιχείων, μπορούν να γίνουν χωρίς προειδοποίηση • Data is subject to change without notice