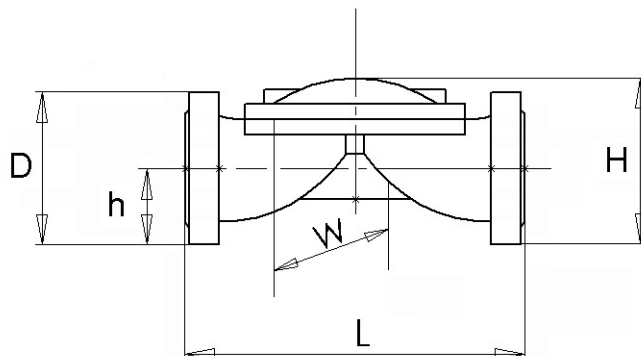


ΔΙΑΦΡΑΓΜΑΤΙΚΗ ΒΑΛΒΙΔΑ ΜΟΝΟΥ ΘΑΛΑΜΟΥ DIAPHRAGMATIC VALVE SINGLE CHAMBER

Τύπος AS-E/V-00 φλαντζωτή

Type AS-E/V-00 double flanged



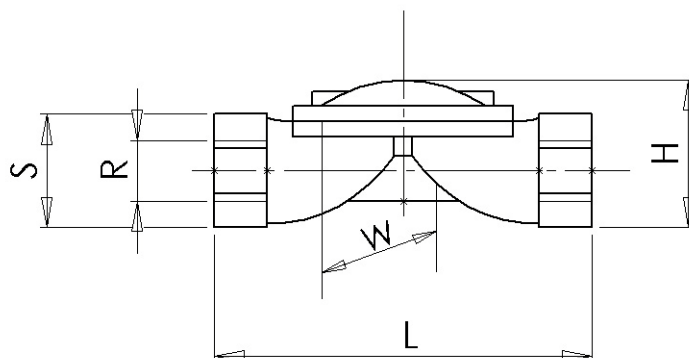
ΔΙΑΣΤΑΣΕΙΣ (mm) / ΒΑΡΗ (kgr)
DIMENSIONS (mm) / WEIGHTS (kgr)

DN	D	h	H	L	W	kgr
50	165	85	175	220	110	10
65	185	95	175	220	110	12
80	200	100	260	280	190	21
100	220	110	260	280	190	22
125	250	125	300	400	260	42
150	285	145	300	400	260	44

Διαστάσεις φλαντζών / Flange drilling : DIN 2501 / EN 1092-2

Τύπος AS-R/V-00 με σπείρωμα

Type AS-R/V-00 threaded



ΔΙΑΣΤΑΣΕΙΣ (mm) / ΒΑΡΗ (kgr)
DIMENSIONS (mm) / WEIGHTS (kgr)

Size	D	h	H	L	W	kgr
1 1/2"	81	40,5	99	220	110	4,45
2"	86	43	102	220	110	4,50
2 1/2"	100	50	107	220	110	4,55