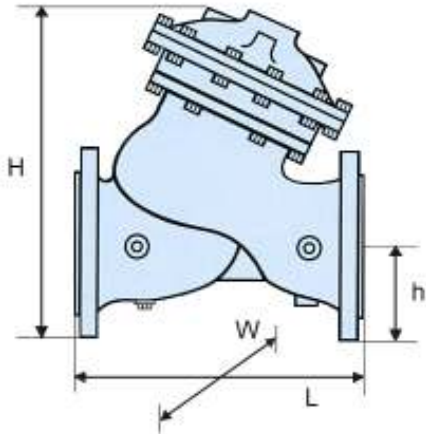


ΒΑΛΒΙΔΕΣ ΔΙΠΛΟΥ ΘΑΛΑΜΟΥ 'Υ' ΦΛΑΝΤΖΩΤΕΣ
"Y" CONFIGURATION VALVES - FLANGED



ΔΙΑΣΤΑΣΕΙΣ ΣΕ mm / DIMENSIONS IN mm

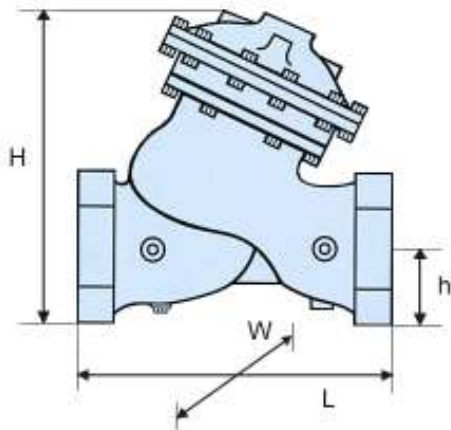


DN	h	L	H	W	Βάρος/Weight (kg)
50	82.5	205	165	165	12
65	92.5	205	165	185	14.5
80	100	260	230	200	24.5
100	110	325	265	220	42
125	125	325	265	220	45
150	146	420	355	320	84
200	170	500	415	390	156
250	202.5	605	540	480	230
300	230	725	635	550	400
350	260	725	635	550	410
400	290	1010	860	880	826
450	320	1010	860	880	236

ΒΑΛΒΙΔΕΣ ΔΙΠΛΟΥ ΘΑΛΑΜΟΥ 'Υ' ΜΕ ΣΠΕΙΡΩΜΑ
"Y" CONFIGURATION VALVES - THREADED



ΔΙΑΣΤΑΣΕΙΣ ΣΕ mm / DIMENSIONS IN mm



Inch	h	L	H	W	Βάρος/Weight (kg)
1 ½"	39.25	155	210	125	8
2"	42	155	210	125	10