

ΒΑΛΒΙΔΑ ΜΕ ΕΜΒΟΛΟ

HYDRAULIC VALVE WITH PISTON

AS-P/Y, AS-P/T

ΤΕΧΝΙΚΑ ΧΑΡΑΚΤΗΡΙΣΤΙΚΑ:

ΔΙΑΤΟΜΕΣ	: Τύπος Y με σπείρωμα 1 1/2" έως 3"
	: Τύπος Y με φλάντζα από DN50 έως DN450
	: Τύπος T από DN50 έως DN100
ΠΙΕΣΗ	
ΛΕΙΤΟΥΡΓΙΑΣ	: PN10, PN16, PN25, PN40
ΘΕΡΜΟΚΡΑΣΙΑ	
ΛΕΙΤΟΥΡΓΙΑΣ	: Από -10°C έως +80 °C
	: Από -10°C έως +500 °C (ειδική κατασκευή)
ΒΑΦΗ	: Εποξεική 200μ.
	: Ειδική βαφή για υψηλές θερμοκρασίες πάχους 1.500 μ. (ειδική κατασκευή).

TECHNICAL FEATURES:

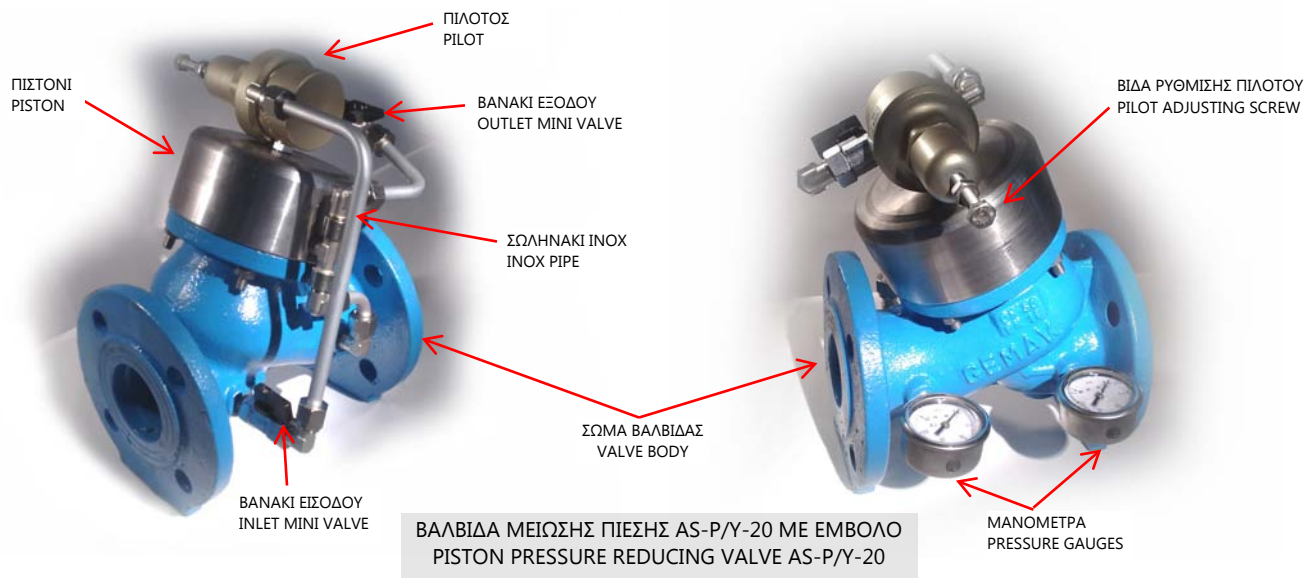
SIZES	: Type Y threaded 1 1/2" up to 3"
	: Type Y flanged DN50 up to DN450
	: Type T DN50 up to DN100
WORKING PRESSURE	: PN10,PN16, PN25, PN40
WORKING TEMPERATURE	: -10°C up to +80 °C
	: -10°C up to +500 °C (special constr.)
COATING	: Epoxy 200μ.
	: Special coating for high temperatures 1.500 μ. (special construction)

ΥΛΙΚΑ ΚΑΤΑΣΚΕΥΗΣ

Σώμα	: GGG40-50, DIN1693 / EN1563
Κάλυμμα πιστονιού	: INOX AISI 304 / INOX AISI 316
Άξονας ενεργοποιητή	: Ανοξείδωτος χάλυβας X20Cr13 EN10088-3
Ελατήριο	: Ανοξείδωτος χάλυβας AISI 302
Έμβολο	: Φωσφορούχος ορείχαλκος RG5
Έδρα φραγής	: PN10,16,25: ορείχαλκος RG5 PN40: INOX AISI 316
O-Ring	: EPDM
Ελαστικά στεγανότητας	: EPDM / VITON / FFKM
Σωληνάκια	: PN10,16: RILSAN PN25: ορείχαλκος PN40: INOX AISI 316
Βανάλια και λοιπά εξαρτήματα	: Χρωμιούχος ορείχαλκος
Βίδες και περικόχλια	: INOX AISI 304

MATERIALS

Body	: GGG40-50, DIN1693 / EN1563
Piston Cover	: INOX AISI 304 / INOX AISI 316
Actuator shaft	: Stainless steel X20Cr13 EN10088-3
Spring	: Stainless steel AISI 302
Piston	: Phosphorous bronze RG5
Sealing seat	: PN10,16,25: bronze RG5 PN40: INOX AISI 316
O-Ring	: EPDM
Elastic sealing	: EPDM / VITON / FFKM
Pipes	: PN10, 16: RILSAN PN25: Bronze PN40: INOX AISI 316
Mini valves and control fittings	: Bronze
Bolts and screws	: INOX AISI 304



AS-P/Y, AS-P/T

ΠΕΡΙΓΡΑΦΗ

- Βαλβίδα διπλού θαλάμου με έμβολο AS-P/Y (ίσιου τύπου) και AS-P/T (γωνιακού τύπου).

DESCRIPTION

- Hydraulic double chamber valve with piston, type AS-P/Y (Y configuration) & AS-P/T (angle configuration).

ΛΕΙΤΟΥΡΓΙΑ-ΧΡΗΣΗ

- Η βαλβίδα χρησιμοποιείται σε περιπτώσεις όπου η πίεση δικτύου είναι υψηλή. Προσφέρεται σε όλους τους τύπους βαλβίδων AS-A/Y & AS-A/T ανάλογα με τις ανάγκες του δικτύου.
- Δέχεται ηλεκτρική ρύθμιση για μερικό ή ολικό άνοιγμα.
- Δέχεται δείκτη θέσης εμβόλου.
- Δέχεται πιλότο ή ηλεκτρομαγνητική βαλβίδα, ανάλογα με την χρήση της βαλβίδας.
- Μπορεί να τοποθετηθεί και ως βαλβίδα μείωσης πίεσης χωρίς την χρήση πιλότου στην περίπτωση που είναι γνωστή η πίεση λειτουργίας στην έξοδο.
- Προσφέρεται και ως ειδική κατασκευή για δίκτυα πυρόσβεσης.

OPERATION

- The piston valve is used in cases where the network pressure is very high. It is available in all types of valves AS-A/Y & AS/T.
- There is the possibility of electrical operation for partial or total opening.
- There is the possibility of piston position indicator.
- By mounting various pilots or electromagnetic valves on their body, a large range of applications is achieved.
- The valve can be used as a pressure reducing valve without the use of a pilot, as long as the operating pressure on the exit it is known.
- It is available as a special construction for fire networks.

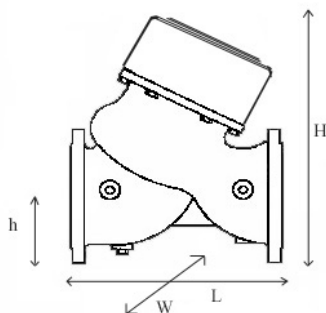
ΡΥΘΜΙΣΗ

- Κλίμακα ρύθμισης 0,10~0,20 ατμ.

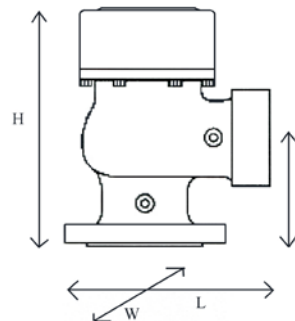
REGULATION

- Configuration scale 0,10~0,20 atm.

ΔΙΑΣΤΑΣΕΙΣ & ΒΑΡΗ



DIMENSIONS & WEIGHTS



ΒΑΛΒΙΔΑ ΤΥΠΟΥ "Y" / "Y" CONFIGURATION					
DN	h (mm)	L (mm)	H (mm)	W (mm)	Weight (kgr)
50	82.5	205	227	165	10
65	92.5	205	237	185	12
80	100	260	280	200	20
100	117.5	325	315	220	35
125	135	325	330	220	47
150	150	420	426	320	76
200	180	500	754	390	122
250	212.5	605	640	480	216
300	242.5	725	704	550	390
350	277.5	725	737	550	400
400	310	1010	919	880	800
450	320	1010	963	880	810

ΒΑΛΒΙΔΑ ΤΥΠΟΥ "T" / "T" CONFIGURATION					
DN	h (mm)	L (mm)	H (mm)	W (mm)	Weight (kgr)
50	76	190	205	153	12.50
65	92	205	205	185	17.50
80	100	220	288	200	26.50
100	110	295	304	220	40

ΒΑΛΒ. ΤΥΠΟΥ "Y" ΜΕ ΣΠΕΙΡΩΜΑ/ "Y" CONFIG. THREADED					
Inc	h (mm)	L (mm)	H (mm)	W (mm)	Weight (kgr)
1 1/2"	42	155	187	125	6
2"	42	155	187	125	6
2 1/2"	50	200	196	125	8
3"	58	260	267	165	16