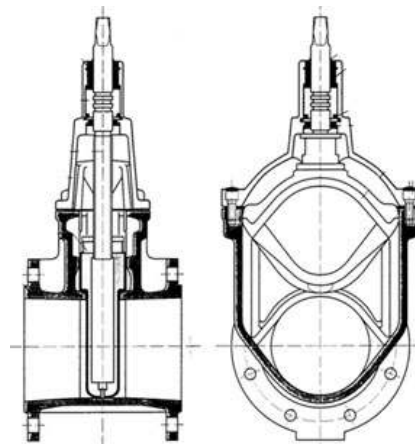


ΑΡΘΡΟ ΑΝΑΘΕΩΡ. ΥΔΡ 6651.1**ΑΡΘΡΟ 13.03****ΔΙΚΛΕΙΔΑ ΣΥΡΤΟΥ ΕΛΑΣΤΙΚΗΣ ΕΜΦΡΑΞΗΣ**

Δικλείδα σύρτου ελαστικής έμφραξης κατασκευασμένη για πίεση 10, 16 και 25 atm σύμφωνα με το πρότυπο ISO 7259, κατηγορία A και B, σε μήκος κατά DIN 3202 σειρά F4 και F5 (ή κατά EN 558-1 GR 14 μικρού μήκους & GR 15 μεγάλου μήκους)

Η δικλείδα αποτελείται:

- Σώμα κάλυμμα και γλώσσα από χυτοσίδηρο σφαιροειδούς γραφίτη GGG 40 DIN 1693 /EN 1563
- Άξονας από ανοξείδωτο χάλυβα X20Cr 13 No. 1.4021 DIN 17440 / EN 10088-3
- Έδρα ελαστικού (επένδυση γλώσσας) από NBR - EPDM
- O-RING στεγανοποίησης από NBR - EPDM
- Καπάκι από χυτοσίδηρο σφαιροειδούς γραφίτη GGG 40 GGG50 DIN 1693 / EN 1563
- Κουζινέτο άξονα από ορείχαλκο MS 58 DIN EN 1982:1998-12
- Μηχανισμός χειρισμού (τιμόνι) από διαμορφωμένο χάλυβα ST 42
- Κώνος προσαρμογής (κεφαλή) από χυτοσίδηρο σφαιροειδούς γραφίτη GGG 40 DIN 1693/ EN1563 για να είναι δυνατός ο χειρισμός της βάνας με κλειδί
- Βαφή εποξεική πάχους 200 μικρά



DN	ΑΡΘΡΟ 13.03.01		ΚΩΔ. ΑΡΙΘ. 13.03.02		ΚΩΔ.ΑΡΙΘ.	
	PN 10 ατμ		PN 16 ατμ		PN 25 ατμ	
	Κωδ. Αρ.	τιμή	Κωδ. Αρ.	τιμή	Κωδ. Αρ.	τιμή
50	13.03.01.01	95	13.03.02.01	100		166
65		101	13.03.02.02	113		189
80	13.03.01.02	114	13.03.02.03	127		213
100	13.03.01.03	139	13.03.02.04	156		252
125	13.03.01.04	196	13.03.02.05	219		379
150	13.03.01.05	221	13.03.02.06	247		543
200	13.03.01.07	429	13.03.02.07	481		866
250	13.03.01.08	580	13.03.02.08	649		950
300	13.03.01.09	1236	13.03.02.09	1385		-
350		1990		2225		-
400		2738		3066		-
500		5124		5736		-
600		8500		9600		-

Εργασία τοποθέτησης και μικροϋλικά σύνδεσης βίδες κλπ. 10% επί της τιμής μονάδος
Για βάνες F5 οι τιμές προσαυξάνονται κατά 12%

ΧΕΙΡΙΣΜΟΣ ΥΠΟΓΕΙΑΣ ΒΑΝΑΣ ΣΥΡΤΟΥ

Τοποθέτηση επί τόπου του έργου ενός συστήματος χειρισμού υπόγειας βάνας από την επιφάνεια που αποτελείται από:

- α) τον κώνο χειρισμού της βάνας από χυτοσίδηρο GG25 DIN1691 /EN1561
 - β) άξονα αναλόγου διατομής και μήκους μέχρι την επιφάνεια, ο οποίος συνδέει τον κώνο της βάνας με τον κώνο χειρισμού του φρεατίου και είναι κατασκευασμένος από χάλυβα St 42.
 - γ) κώνος χειρισμού από χυτοσίδηρο GG25 DIN 1691 /EN1561 βαμμένος εποξειδικά που φέρει ανοξείδωτες βίδες ασφαλείας με τα ανάλογα σπειρώματα: M8 για βάνες DN50-DN100, M10 για βάνες DN125-DN300 και M12 για βάνες DN400-600
 - δ) σωλήνα Φ63 από PVC ο οποίος συνδέει στεγανά τη βάνα με το φρεάτιο επιφανείας χειρισμού. Ο σωλήνας φέρει καπάκι χυτοσιδηρό GG25 DIN1691/ EN1561 με την κατάλληλη στεγανή οπή για τη διέλευση του άξονα. Ο άξονας στερεώνεται στους δύο κώνους με ασφάλειες οπής Φ10.
 - ε) φρεάτιο επιφανείας Φ90 από χυτοσίδηρο GG25 EN1561
- Συνολικό κόστος συστήματος χειρισμού υπόγειας βάνας:

- για βάνες DN50 –DN100 : 150 ευρώ ανά μέτρο
- για βάνες DN125 –DN200 : 180 ευρώ ανά μέτρο
- για βάνες DN250 –DN600 : 280 ευρώ ανά μέτρο

Τιμή = τιμή ενός τεμαχίου σε ΕΥΡΩ
κ.ε. = κατόπιν ερωτήσεως

GEMAK

**Προμήθεια ενός συστήματος αντικατάστασης βάνας
κατασκευασμένο από ελατό χυτοσίδηρο GGG 40 DIN 1693 /EN 1563**

Ονομαστική διάμετρος	Μικρότερη διάμετρος (mm)	Μεγαλύτερη διάμετρος (mm)	Ωφέλιμο μήκος σύνδεσης με βάνα F4 (mm)	Ωφέλιμο μήκος σύνδεσης με βάνα F5 (mm)
DN50	55	76	300-400	400-500
DN65	66	86	300-400	400-500
DN80	88	108	340-440	440-540
DN100	114	135	380-450	490-560
DN125	132	159	390-500	490-600
DN150	170	190	420-490	560-630
DN200	218	248	430-530	600-700

(*) το μήκος επεκτείνεται όσο χρειάζεται για να αντικατασταθεί η βάνα

Το σύστημα αποτελείται από:

Δύο φλαντζωτά διαστολικά ικανά να συνδέσουν οποιαδήποτε σωλήνα στα πλαίσια που αναφέρονται παραπάνω, μιας βάνας ελαστικής έκφραξης - όπως το σχετικό άρθρο περί βανών – τις απαραίτητες βίδες σύνδεσης από ανοξείδωτο χάλυβα DIN933 A2 70, τα ανάλογα ανοξείδωτα περικόχλια DIN934 A2 70, καθώς και τα ελαστικά παρεμβύσματα από EPDM κατάλληλα να έρθουν σε επαφή με πόσιμο νερό

Το φλαντζοζιμπώ αποτελείται:

1. Από το κύριο σώμα που στο εσωτερικό του φέρει σπείρωμα για την τοποθέτηση βιδωτού τερματικού, προκειμένου να ακινητοποιηθεί το σύστημα κατά το κλείσιμο της βάνας. Φέρει φλάντζα σύνδεσης με προεξοχή κατά DIN 2631-32-33 και διαστολικό τμήμα κατάλληλο να καλύπτει απόσταση όπως πιο πάνω αναφέρεται. Υλικό κατασκευής είναι ελατός χυτοσίδηρος GGG 40 DIN 1693 /EN1563.
 2. Κινητή κεφαλή από ελατό χυτοσίδηρο τοποθετημένη και σφιγμένη με ένα κλειδί. Υλικό κατασκευής ελατός χυτοσίδηρος GGG 40 DIN 1693 /EN1563.
 3. Τεμάχιο τερματισμού που έχει εσωτερικά την ονομαστική διατομή και εξωτερικά κατάλληλο σπείρωμα το οποίο βιδώνει στο κυρίως σώμα για να ασφαλίσει το σύστημα στην επιθυμητή απόσταση. Υλικό κατασκευής ελατός χυτοσίδηρος GGG 40 DIN 1693 /EN 1563.
 4. Ελαστικός δακτύλιος σύσφιξης ανάλογης διατομής από υλικό EPDM κατάλληλο να έρθει σε επαφή με πόσιμο νερό.
 5. Βίδες σύσφιξης DIN 933 από ανοξείδωτο χάλυβα A2 70 AISI 304 με τετράγωνη κεφαλή καθώς και τα ανάλογα παξιμάδια A2 70 AISI 304 DIN 934.
 6. Ελαστικά παρεμβύσματα σύσφιξης από EPDM κατάλληλα να έρθουν σε επαφή με πόσιμο νερό.
 7. Βαφή ηλεκτροστατική κατάλληλη για πόσιμο νερό πάχους τουλάχιστον 200μικρών.
- Είναι απαραίτητο να προσκομισθεί ανάλογο δείγμα προκειμένου να γίνει αξιολόγηση του.

ΠΕΡΙΓΡΑΦΗ	ΤΕΜΑΧΙΑ	ΤΙΜΗ ΜΟΝΑΔΟΣ	ΣΥΝΟΛΟ
Φλαντζοζιμπώ DN50 (55-76) PN16/25	2	69	138
Βάνα σύρτου ελαστικής έμφραξης DN50 PN16	1	100	100
Υλικά σύσφιξης			34
ΣΥΝΟΛΙΚΗ ΤΙΜΗ ΣΥΣΤΗΜΑΤΟΣ:			272

ΠΕΡΙΓΡΑΦΗ	ΤΕΜΑΧΙΑ	ΤΙΜΗ ΜΟΝΑΔΟΣ	ΣΥΝΟΛΟ
Φλαντζοζιμπώ DN65 (66-86) PN16/25	2	104	208
Βάνα σύρτου ελαστικής έμφραξης DN65 PN16	1	113	113
Υλικά σύσφιξης			45
ΣΥΝΟΛΙΚΗ ΤΙΜΗ ΣΥΣΤΗΜΑΤΟΣ:			366

ΠΕΡΙΓΡΑΦΗ	ΤΕΜΑΧΙΑ	ΤΙΜΗ ΜΟΝΑΔΟΣ	ΣΥΝΟΛΟ
Φλαντζοζιμπώ DN80 (88-108) PN16/25	2	76	152
Βάνα σύρτου ελαστικής έμφραξης DN80 PN16	1	127	127
Υλικά σύσφιξης			39
ΣΥΝΟΛΙΚΗ ΤΙΜΗ ΣΥΣΤΗΜΑΤΟΣ:			318

ΠΕΡΙΓΡΑΦΗ	ΤΕΜΑΧΙΑ	ΤΙΜΗ ΜΟΝΑΔΟΣ	ΣΥΝΟΛΟ
Φλαντζοζιμπώ DN100 (114-135) PN16/25	2	83	166
Βάνα σύρτου ελαστικής έμφραξης DN100 PN16	1	156	156
Υλικά σύσφιξης			46
ΣΥΝΟΛΙΚΗ ΤΙΜΗ ΣΥΣΤΗΜΑΤΟΣ:			368

ΠΕΡΙΓΡΑΦΗ	ΤΕΜΑΧΙΑ	ΤΙΜΗ ΜΟΝΑΔΟΣ	ΣΥΝΟΛΟ
Φλαντζοζιμπώ DN125 (132-159) PN16/25	2	83	166
Βάνα σύρτου ελαστικής έμφραξης DN125 PN16	1	219	219
Υλικά σύσφιξης			70
ΣΥΝΟΛΙΚΗ ΤΙΜΗ ΣΥΣΤΗΜΑΤΟΣ:			455

ΠΕΡΙΓΡΑΦΗ	ΤΕΜΑΧΙΑ	ΤΙΜΗ ΜΟΝΑΔΟΣ	ΣΥΝΟΛΟ
Φλαντζοζιμπώ DN150 (170-190) PN16/25	2	146	292
Βάνα σύρτου ελαστικής έμφραξης DN150 PN16	1	247	247
Υλικά σύσφιξης			77
ΣΥΝΟΛΙΚΗ ΤΙΜΗ ΣΥΣΤΗΜΑΤΟΣ:			616

ΠΕΡΙΓΡΑΦΗ	ΤΕΜΑΧΙΑ	ΤΙΜΗ ΜΟΝΑΔΟΣ	ΣΥΝΟΛΟ
Φλαντζοζιμπώ DN200 (218-248) PN16/25	2	168	336
Βάνα σύρτου ελαστικής έμφραξης DN200 PN16	1	481	481
Υλικά σύσφιξης			122
ΣΥΝΟΛΙΚΗ ΤΙΜΗ ΣΥΣΤΗΜΑΤΟΣ:			939

* Οι τιμές των βανών μεγάλου μήκους F5 αυξάνονται κατά 12% ανά τεμάχιο

Τιμή = τιμή ενός τεμαχίου σε ΕΥΡΩ
κ.ε. = κατόπιν ερωτήσεως

GEMAK